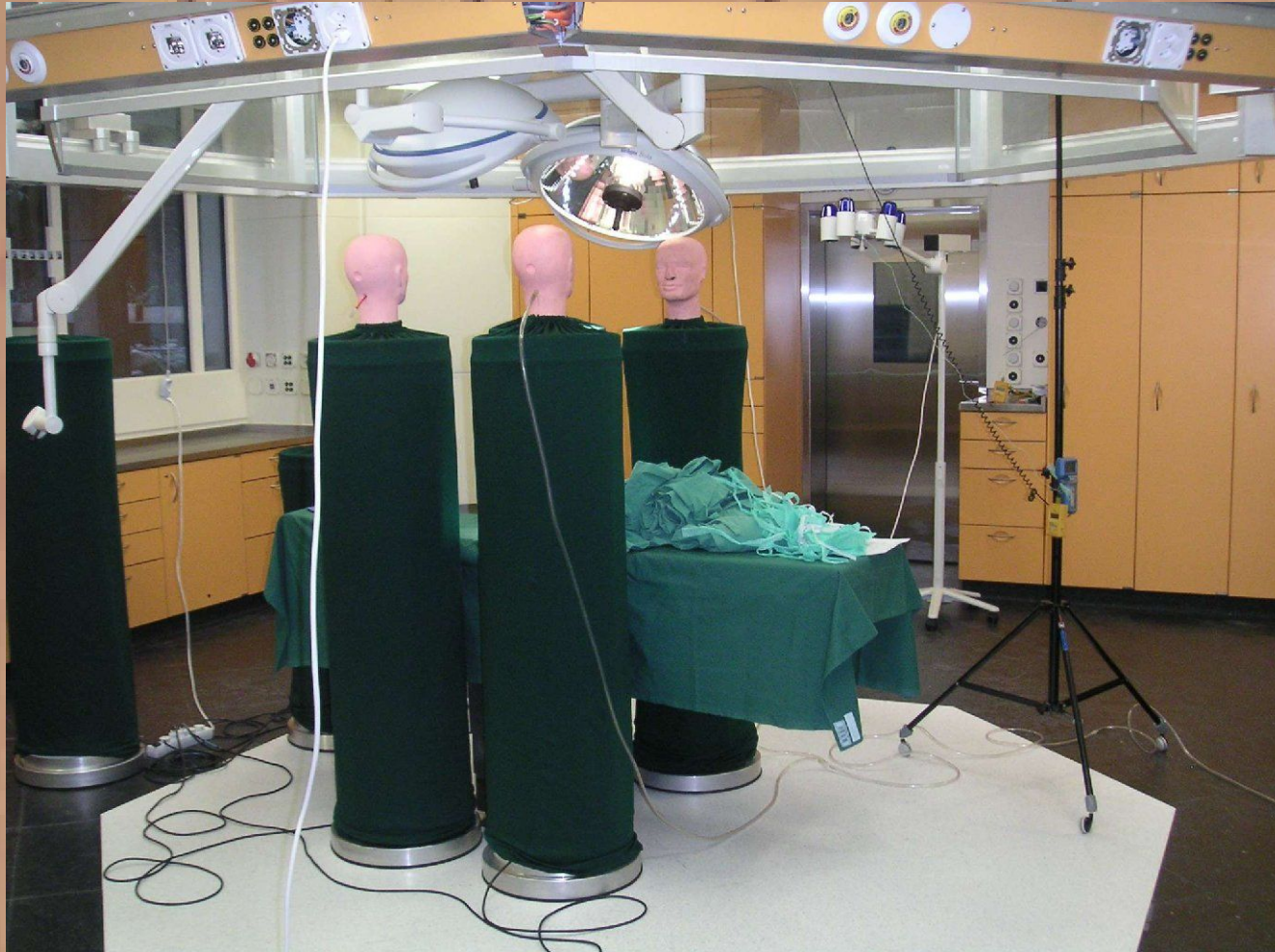


Maternité de l'hôpital universitaire



*Der OP-Saal während der Luftmessung.
La salle d'opération pendant la mesure atmosphérique.*

Maternité de l'hôpital universitaire



*Der Operationstisch
La table d'opération*

Maternité de l'hôpital universitaire



*Operationslampe
appareil d'éclairage scialytique*

*Videokamera Anschluss
Prise pour la caméra vidéo*

*Satellitlampe
Lampe satellite*

*Der OP-Saal, Patienten-Eingang
La salle d'opération, entrée des patients.*

Maternité de l'hôpital universitaire



*Der OP-Saal, der Personaleingang
SalleOP, l'entrée du personnel.*

Maternité de l'hôpital universitaire



Krankenrufanzeige
Affichage appel malade

Tür Auf
Ouvre porte

Krankenruftaste
Poussoir appel malade

Tür, Eingang blockieren
Blocage de la porte d'entrée

Licht Ein/Aus, hell / dunkel
Isolationsüberwachung von
Notnetz

Technische Alarm
Bedienung von OP-Leuchte
Betriebsmeldung von Op-Lüftung
Anzeige von Zulufttemperatur
und Raumtemperatur

Lumière En-Hors et réglage..
Surveillance de l'isolation des
réseaux de secours
Alarmes techniques
Messages d'exploitation de la
ventilation

Affichage de la température de
l'air de la salle.

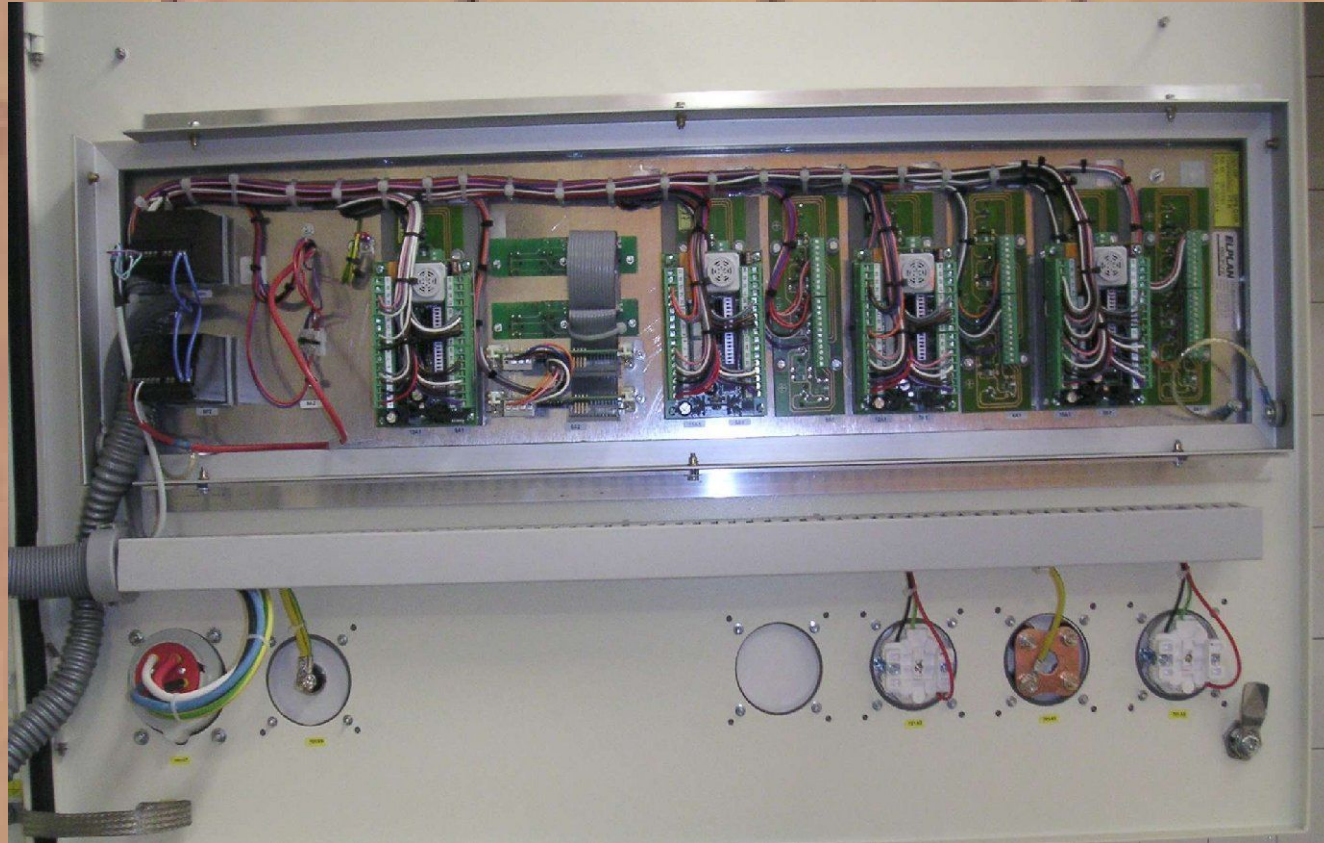
Notnetz 1
Réseau de secours 1

Notnetz 2
Réseau de secours 2

ZPA Zusätzliche Potential Ausgleich (Erdung)
ZPA Liaison équipotentielle supplémentaire (mise à la terre)

Der OP-Saal, Bedienungstafel
Tableau de contrôle de la salle

Maternité de l'hôpital universitaire



*Rückseite der OP-Saal, Bedienungstafel
Le dos du tableau de contrôle de la salle.*

Maternité de l'hôpital universitaire

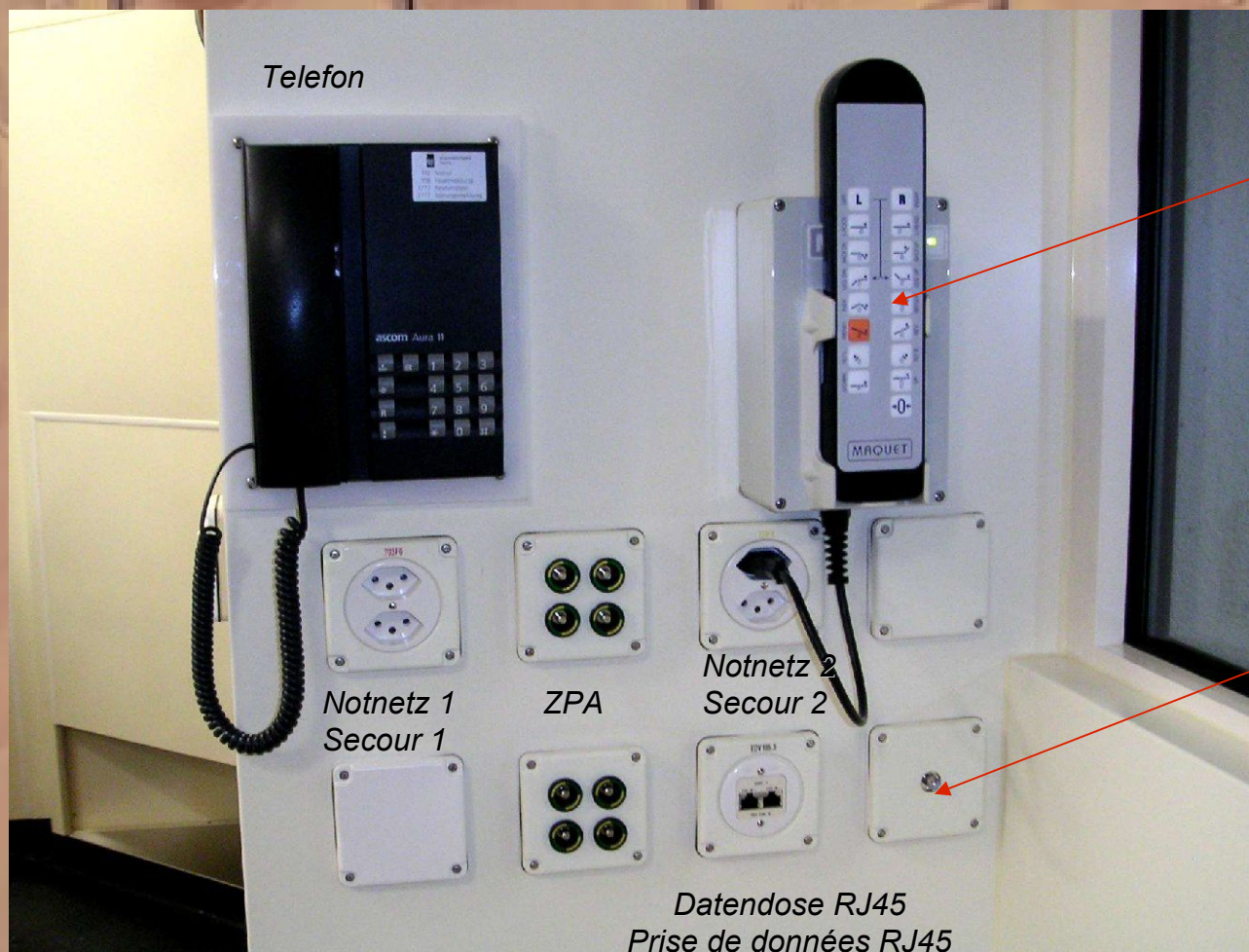


Notruftaste
ZPA
Notnetz 1
Notnetz 2
Datendose RJ45
Sauerstoff
Vakuum
Druckluft

Appel d'urgence
ZPA
Réseau de secours 1
Réseau de secours 2
Prise de données RJ45
Oxygène
Vide
Air comprimé

Medienversorgungsbrücke.
Portique de distribution d'énergie et fluides.

← *Maternité de l'hôpital universitaire* →



Ladegeräte
für OP-Tische
Fernbedienung

Chargeur pour
la
télécommande
De la table d'op.

Anschluss für
Videomonitor

Prise pour le
moniteur vidéo.

*Arbeitsplatz
Place de travail*

Maternité de l'hôpital universitaire



APGAR Timer A

APGAR Timer B

APGAR Timer C

*Tür Auf
Ouvre Porte*

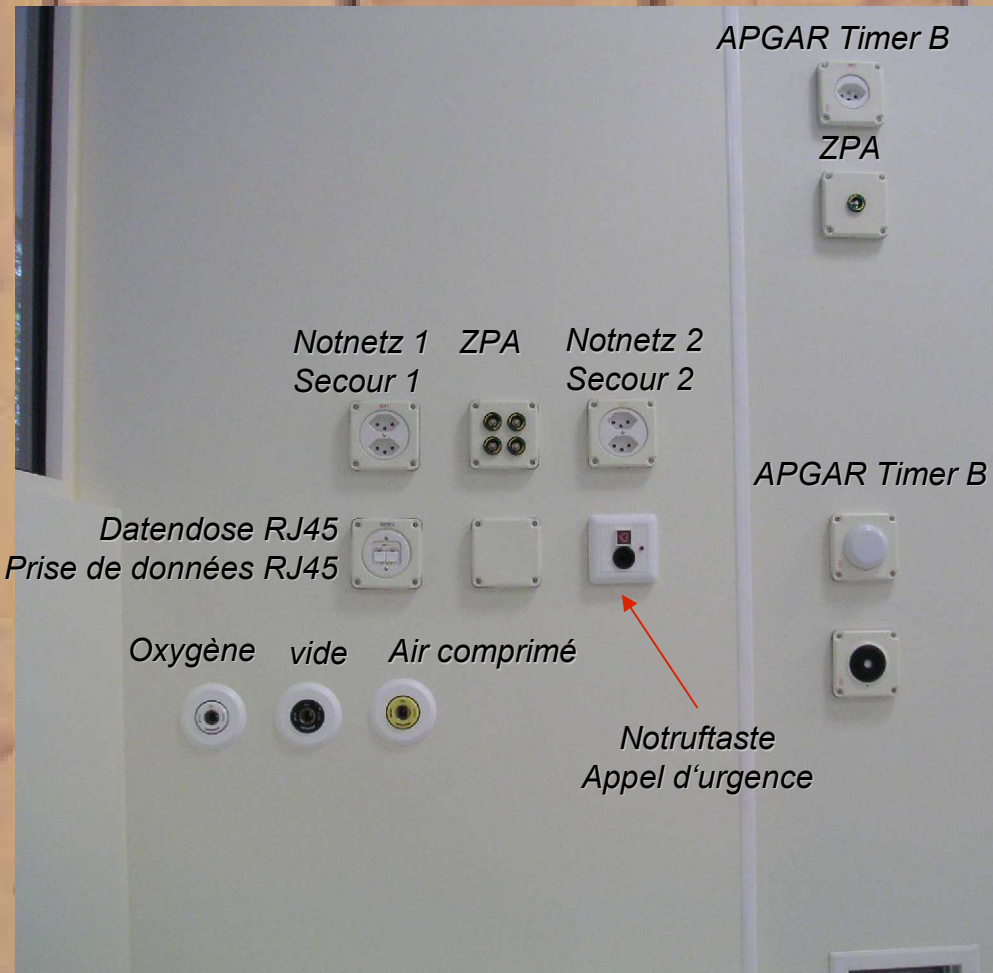
Telefon

*Licht EIN/AUS
Lumière En-Hors*



*Stehpult
Pupitre*

Maternité de l'hôpital universitaire



Patientenplatz im Neugeborene-Salle
Emplacement patient dans la salle des nouveaux-nés

Maternité de l'hôpital universitaire

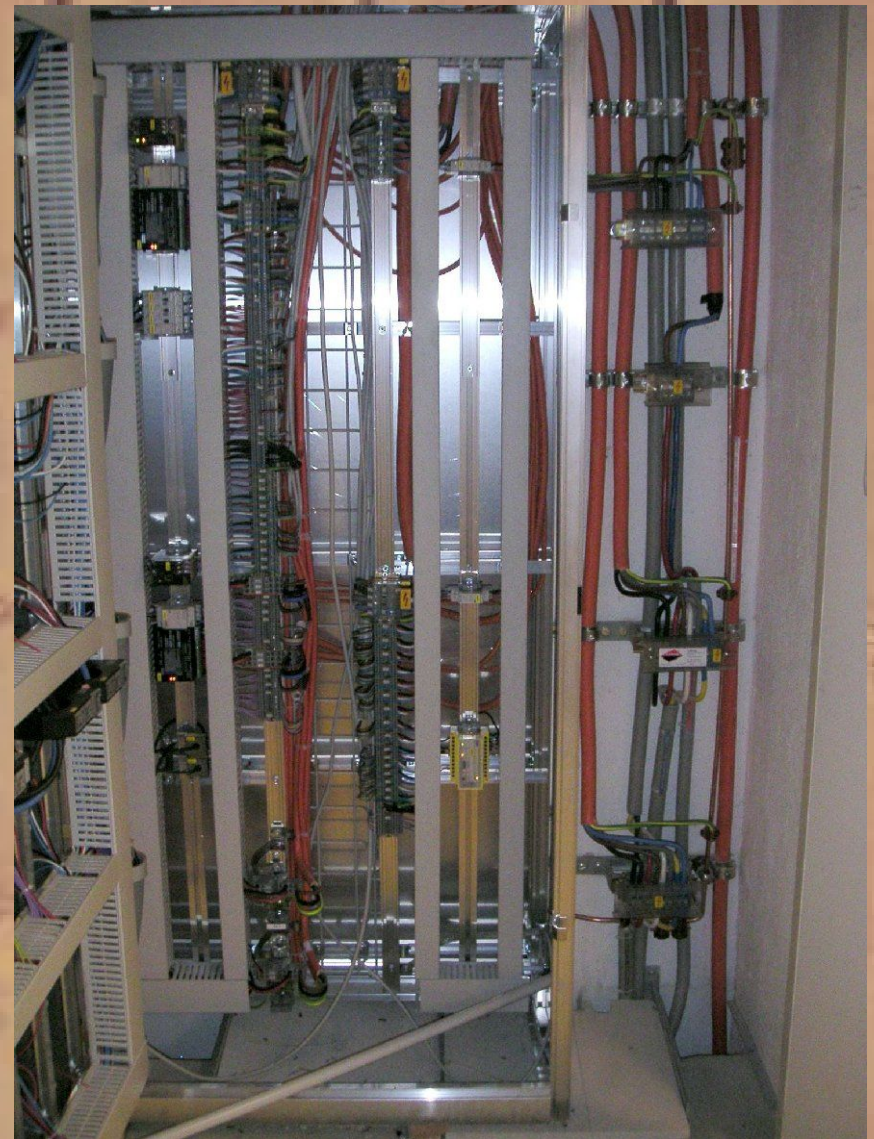


*Zonenverteilung für Notnetz 2 und 24VDC Batterienetz.
Armoire de distribution de zone, réseau de secours 2 et réseau batterie 24VDC*

Maternité de l'hôpital universitaire



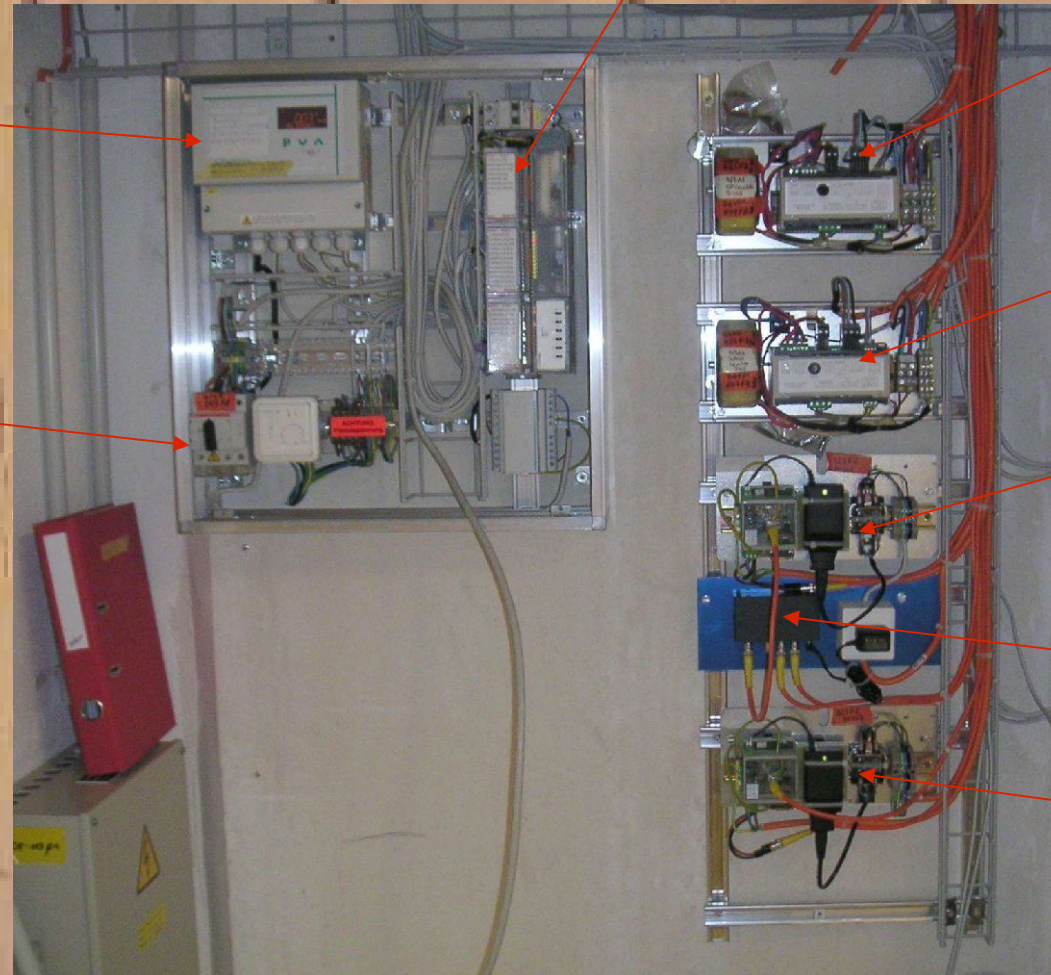
Frontansicht, vue frontale



Innenansicht, vue de l'intérieur

Etagenverteilung für Notnetz 1, Grobnetz und Feinnetz.
Armoire de distribution d'étage, secour 1, réseau force et petite force.

Maternité de l'hôpital universitaire



Gebäudeleitsystem
système de contrôle du bâtiment.

Op-Lampe
Umschaltelektronik
Notnetz / Batterienetz
Commutation électronique
du scialytique (réseau
secour 230V / réseau
batterie 24VDC)

Satellit-Leuchte,
Umschaltelektronik.
Lampe Satellite
Commutation électronique

Videokamera OP,
Videokonverter
Caméra vidéo salle d'Op.
Convertisseur vidéo.

Videokamera OP
Videosignalverteiler.
Caméra vidéo salle d'OP.
Distributeur de signaux

Videokamera neugeboren
Videokonverter
Caméra vidéo nouveaux-nés
Convertisseur vidéo

OP-Lüftung, Elektronische Steuerung

Commande électronique de la
ventilation,

Temperaturregler für
Neugeborene Bodenheizung.

Régulateur de température pour le
chauffage du sol de la salle des
nouveaux-nés.

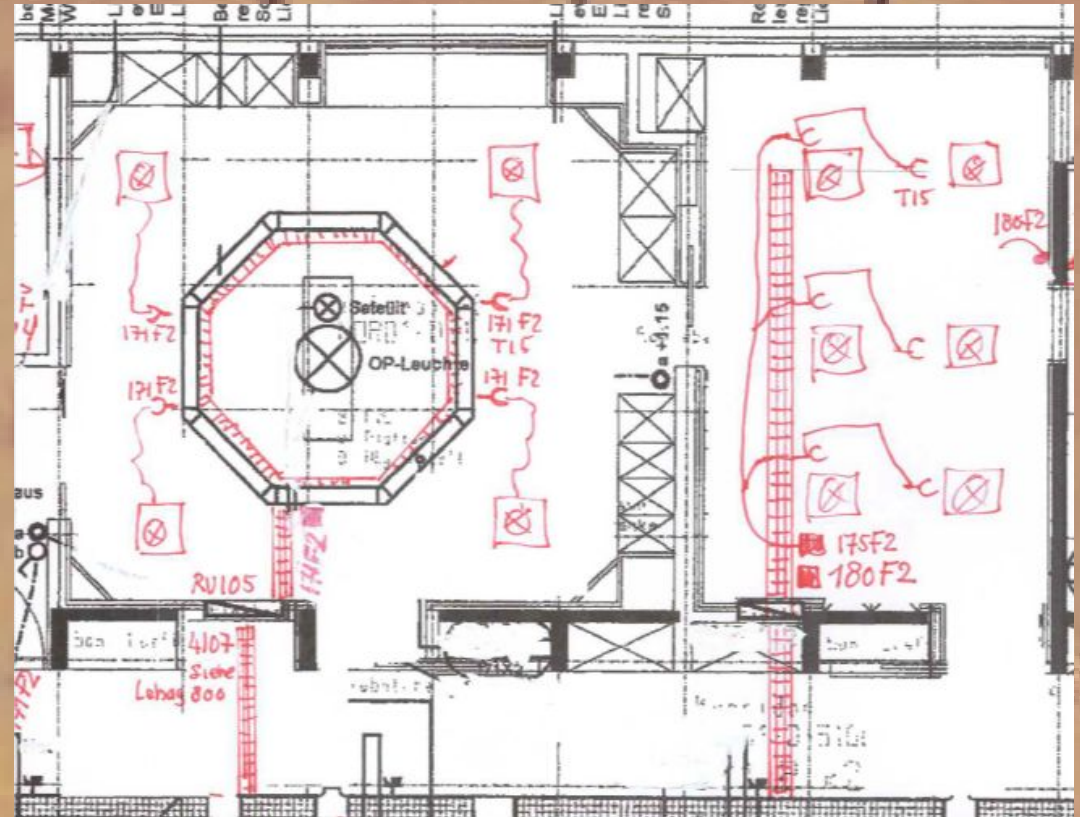
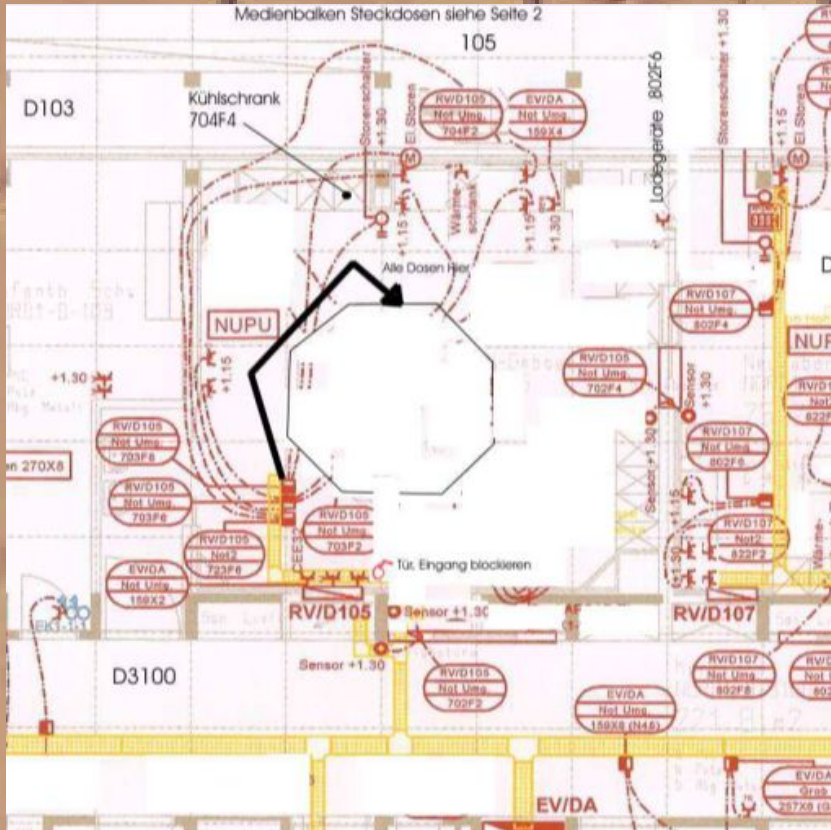
Lüftungssteuerung OP, Op-Leuchten und Videokamera
Commande de la ventilation, des scialytiques et contrôle de la vidéo.

← *Maternité de l'hôpital universitaire* →



*Die Sicherheitstrenntransformatoren für Notnetz 1 und 2
Les transformateurs d'isolements de sécurités, réseaux de secour 1 et 2*

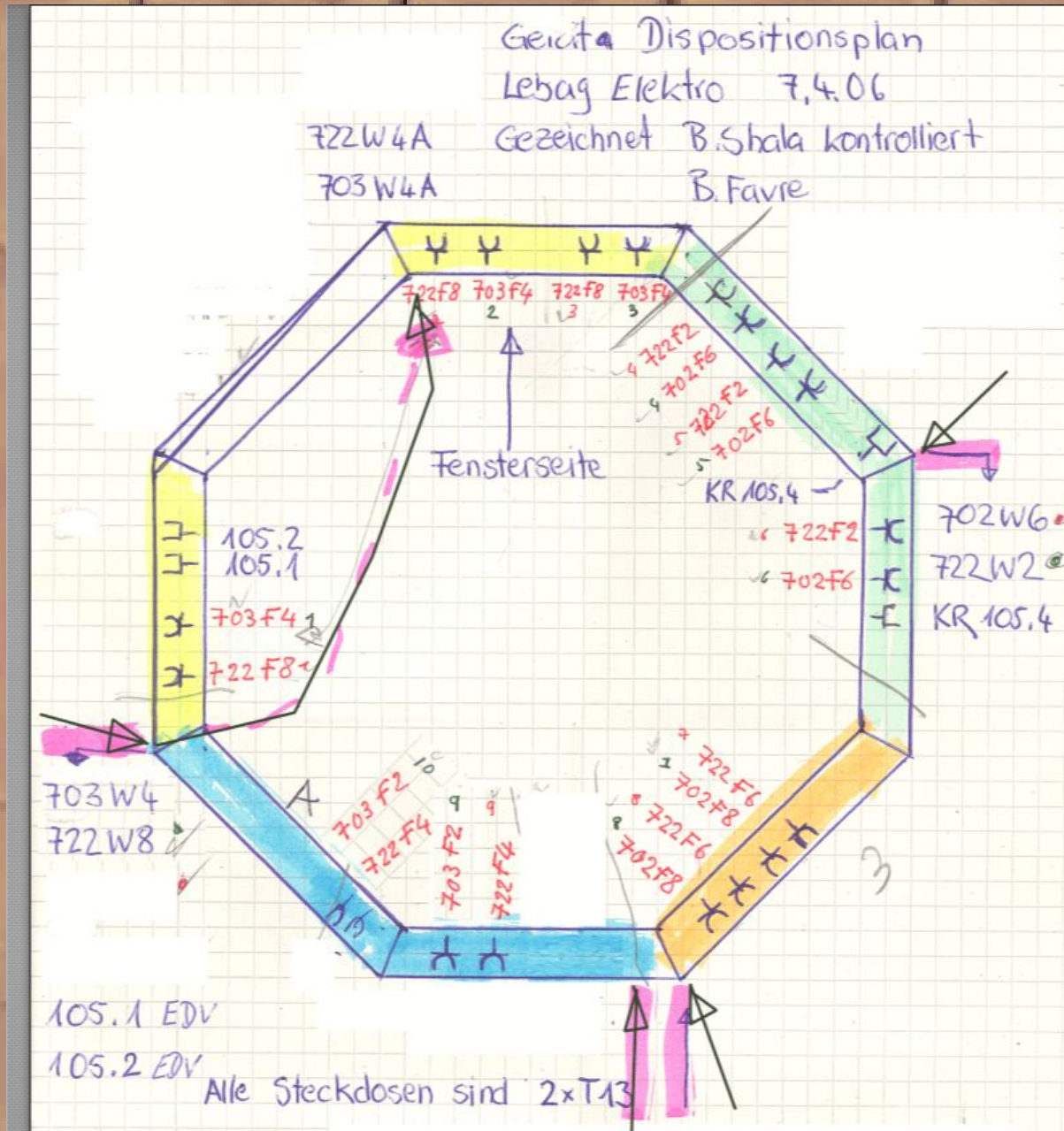
Maternité de l'hôpital universitaire



*Installationsplan Grob und Notnetz.
Plan d'installation force et réseau de secour.*

*Installationsplan Beleuchtung.
Plan d'installation lumière.*

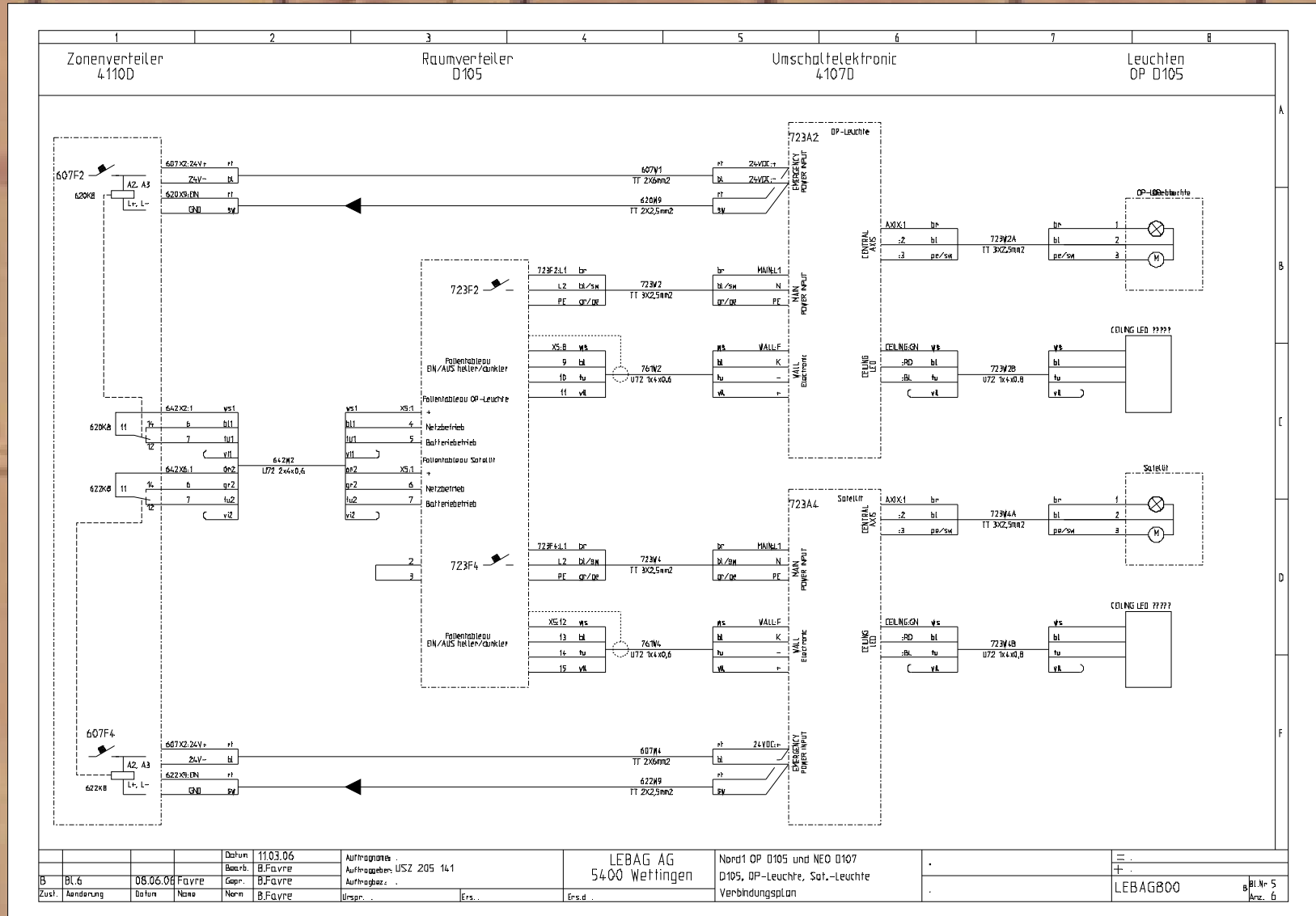
Maternité de l'hôpital universitaire



Dispositionsplan der Medienversorgungsbrücke.

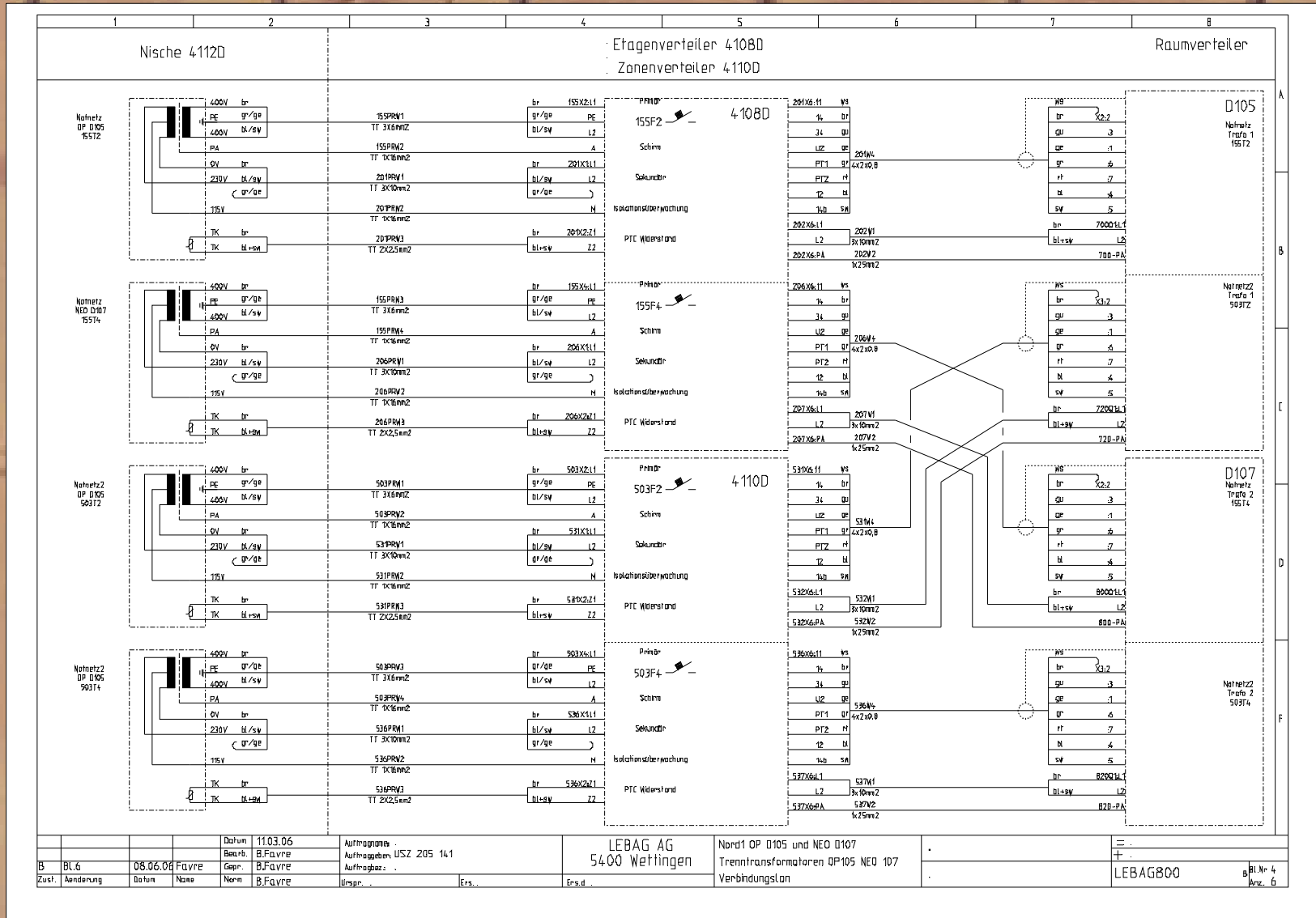
Plan d'ordonancement du portique de distribution d'énergie et fluides.

Maternité de l'hôpital universitaire



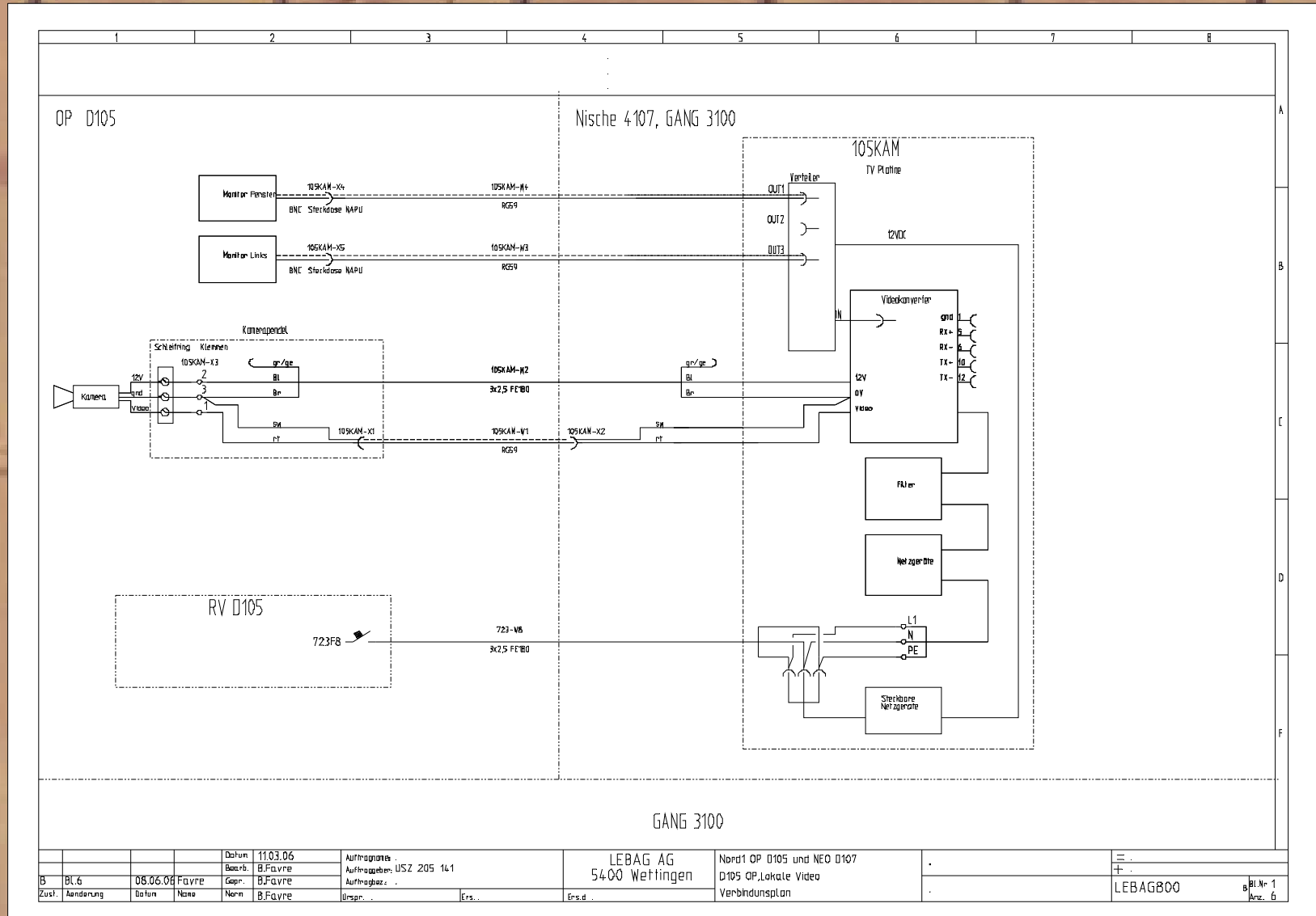
Verdrahtungsplan Operationslampen Plan de câblage des appareils d'éclairages scalytiques

Maternité de l'hôpital universitaire



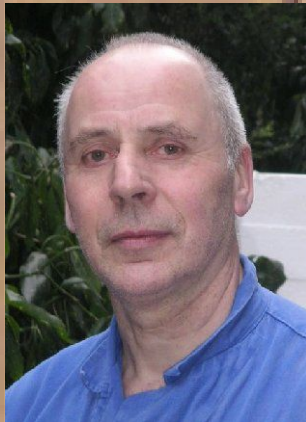
Verdrahtungsplan Sicherheitstrenntransformatoren Plan de câblage des transformateurs d'isolements de sécurités

Maternité de l'hôpital universitaire



Verdrahtungsplan, Video Operationsalle.
Plan de câblage de la vidéo de la salle d'opération.

← *Maternité de l'hôpital universitaire* →



Bernard Favre



Santé et au revoir!