

Frischwasserpumpe 75kW, 133A, Motorgewicht 510kg



Frischwasserpumpe 75kW, 133A, Motorgewicht 510kg



Anlageschalter 200A

Schütze 150A

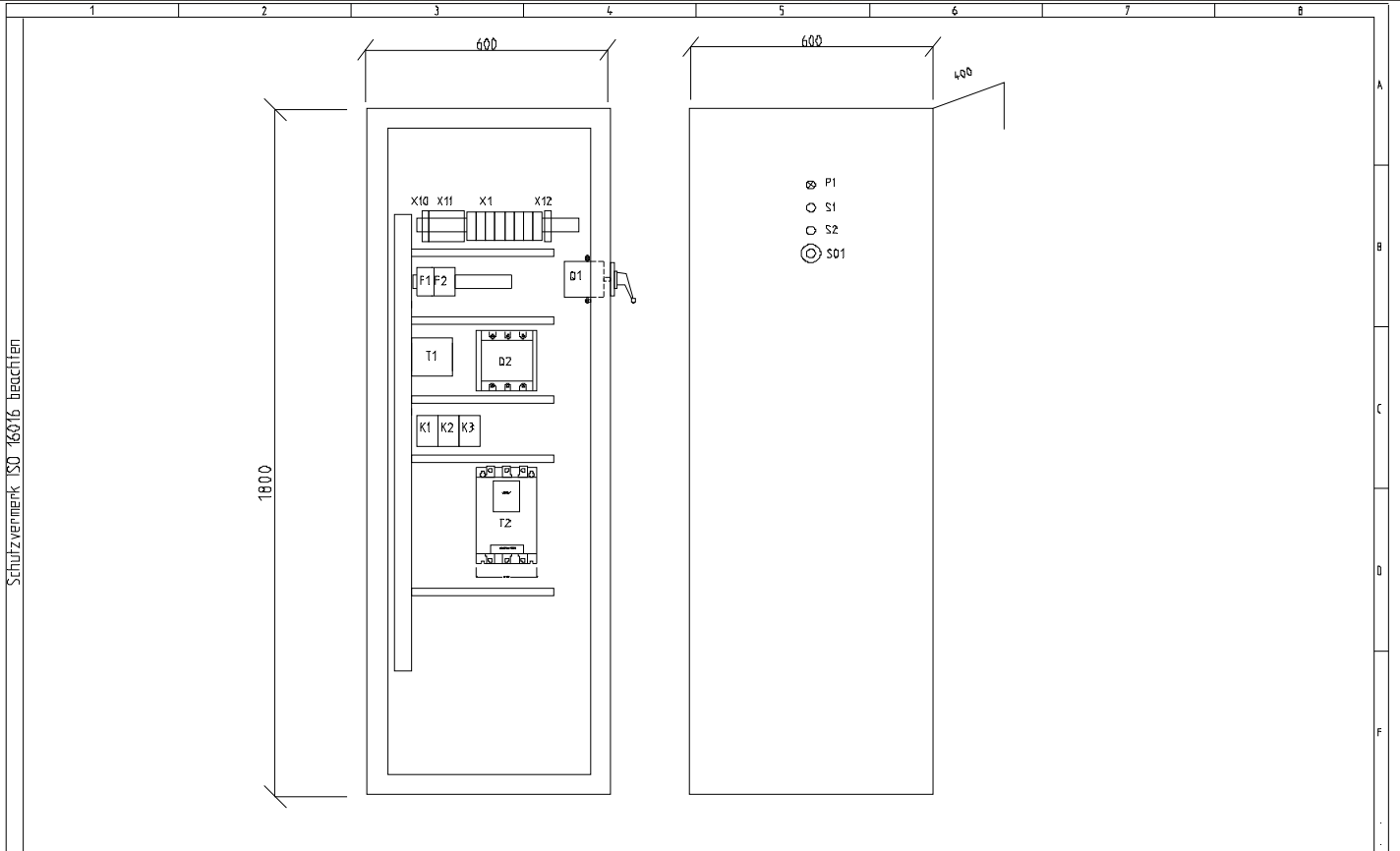
Elektronische  
Sanftanlasser  
Altistart 22  
140A



Frischwasserpumpe 75kW, 133A, Motorgewicht 510kg



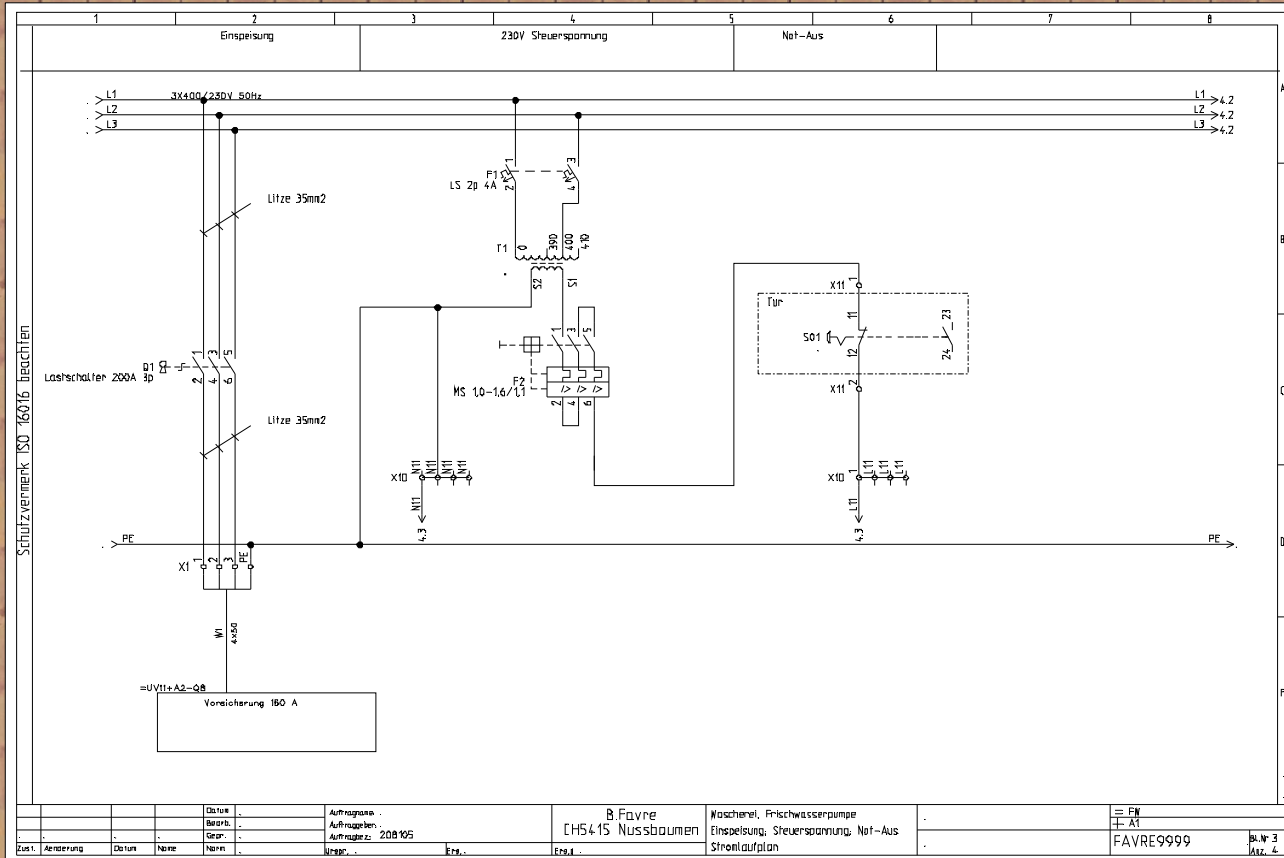
# Frischwasserpumpe 75kW, 133A, Motorgewicht 510kg



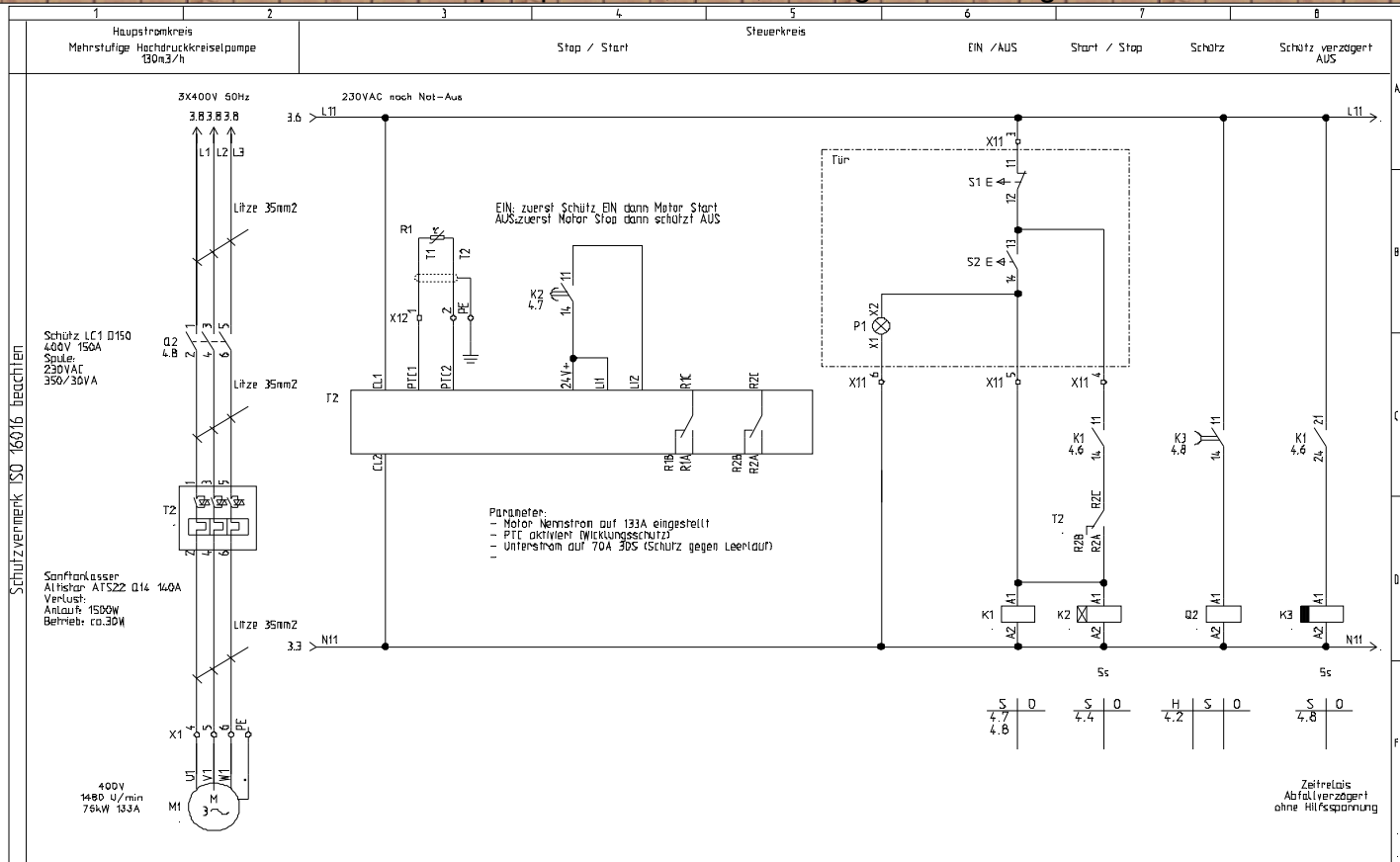
Schutzvermerk ISO 16916 beachten

		Datum		Auftragsnr.		LEBAG AG		Wascherei, Frischwasserpumpe		FW	
		Bearb.		Auftraggeber		5400 Wettingen		Disposition		A1	
Nachgeführt		20.02.11		fav		208105		Disposition		LEBAG1027	
Zust. Änderung		Datum		Name		Besch.		Fig.		Bl. Nr 2	
										Anz. 4	

# Frischwasserpumpe 75kW, 133A, Motorgewicht 510kg



# Frischwasserpumpe 75kW, 133A, Motorgewicht 510kg



		Datum	Auftraggeber	Waschenel, Frischwasserpumpe	= FN
Nachgeführt	20.02.11	Bevz.	LEBAG AG	5400 Wettingen	A1
Zust. Anweisung	Datum	Name	Auftragnehmer	Hauptstromkreis, Steuerkreis	LEBAG1027
			Auftragsnr. 208105	Strahlplan	Bl. Nr. 4
			Name		Az. 4